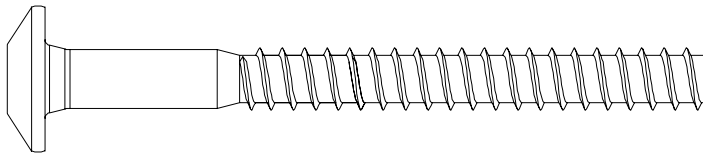
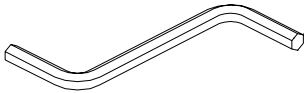


**A**



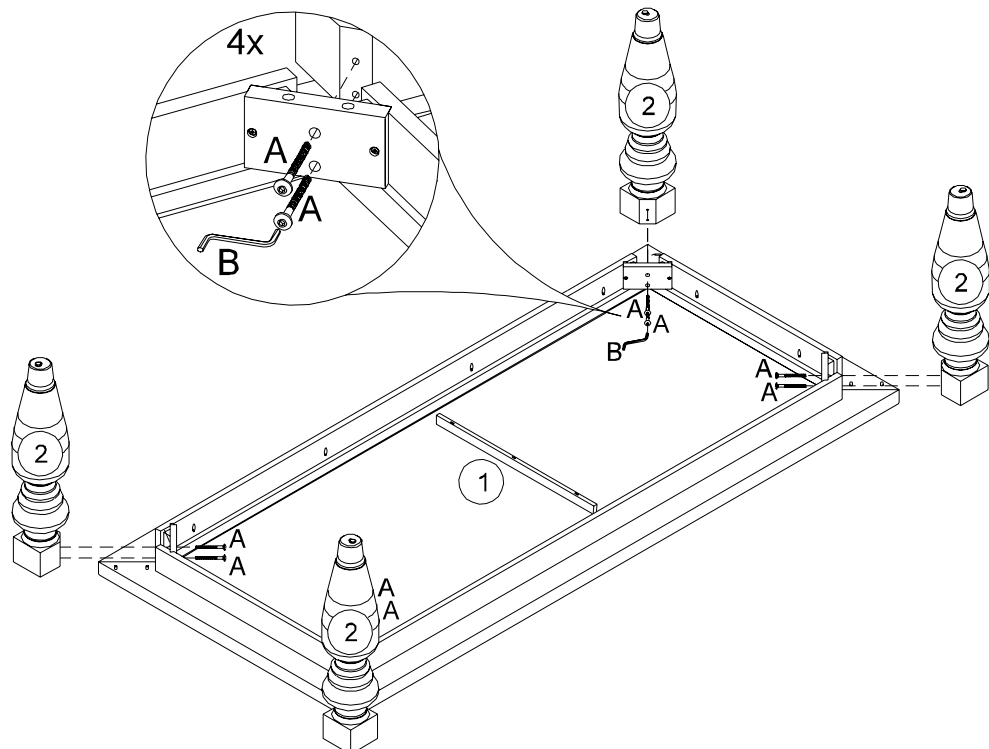
**08**

**B**



**01**

**1**



## CONSELHOS DE UTILIZAÇÃO E CUIDADOS COM O SEU MÓVEL DE MADEIRA

Os móveis Artefama são fabricados em Taeda reflorestado que faz parte de uma cadeia que não provoca danos ao meio ambiente.

Móveis de madeira apresentam algumas características tais como, variação de veios, tonalidades, texturas, nós de diferentes formas e tamanhos, pequenas fissuras e pequenos espaçamentos entre junções que afirmam claramente que se trata de um móvel de madeira autêntico.

A madeira também é conhecida como material vivo. É um produto natural que pode inchar e encolher como resultado de variações de umidade e temperatura e sofre deformação quando batido. A coloração da madeira pode sofrer variação devido a influência da luz e do calor.

### MONTAGEM

Antes de iniciar a montagem do móvel, recomendamos que você providencie um local limpo e sem tráfego de pessoas, para que você possa organizar os materiais e ferramentas para a montagem. Inicie a montagem do móvel sobre os papelões da embalagem ou sobre um cobertor protegendo sempre as peças para não riscá-las.

**ATENÇÃO:** Evite a presença de crianças e animais domésticos durante a montagem pois as ferragens contém peças pequenas que podem ser engolidas;

### INSTALAÇÃO

- Uso em ambiente interno;
- A instalação deve ser feita em piso regular, sem desníveis;
- Evite encostar o móvel na parede, para melhorar a ventilação e evitar umidade;
- Os parafusos devem ser apertados periodicamente;

### CONSERVAÇÃO

- Evite expor o móvel à umidade ou luz solar direta, ou outra forma de calor;
- Evite arrastar ou bater o móvel;
- Evite contato com objetos cortantes;

### LIMPEZA

- Utilize uma flanela levemente umedecida em água;
- Nunca utilize álcool, detergente ou materiais abrasivos;
- No caso de derramamento de líquidos limpar imediatamente com o pano macio e seco;

## RECOMENDACIONES DE USO Y CUIDADOS DE SUS MUEBLES DE MADERA

Los muebles de Artefama están fabricados con madera *Taeda* reforestado, que pertenece a una cadena que no causa daños al medio ambiente.

Los muebles de madera tienen algunas características especiales, como variación de venas (rayas), tonalidades, texturas, nudos de diferentes formas y tamaños, pequeñas grietas y pequeños espacios entre las juntas, que indican claramente que es un auténtico mueble de madera.

La madera también es conocida como un material vivo. Es un producto natural que puede hincharse y encogerse como resultado de la variación de humedad y temperatura, y sufre deformaciones cuando se golpea. El color de la madera puede variar debido a la influencia de la luz y el calor.

### MONTAJE

Antes de comenzar el montaje de los muebles, te recomendamos que proporciones un lugar limpio y sin tráfico de personas, para que puedas organizar los materiales y herramientas para el montaje. Inicie el montaje del mueble sobre el embalaje de cartón o sobre una manta, protegiendo siempre las piezas para no rayarlas.

**ATENCIÓN:** Evite la presencia de niños y mascotas durante el montaje, ya que contiene piezas pequeñas que pueden tragarse;

### INSTALACIÓN

- Uso en ambiente interno;
- La instalación debe realizarse en un piso regular, sin desniveles;
- Evite tocar los muebles contra la pared, para mejorar la ventilación y evitar la humedad;
- Indicamos apretarse los tornillos periódicamente;

### CONSERVACIÓN

- Evite exponer los muebles a la humedad o la luz solar directa, u otra forma de calor;
- Evite arrastrar o golpear los muebles;
- Evite el contacto con objetos afilados;

### LIMPIEZA

- Utilice una franela ligeramente humedecida con agua;
- Nunca uses alcohol, detergente o materiales abrasivos;
- En caso de derrame de líquidos, limpiar inmediatamente con un paño suave y seco;